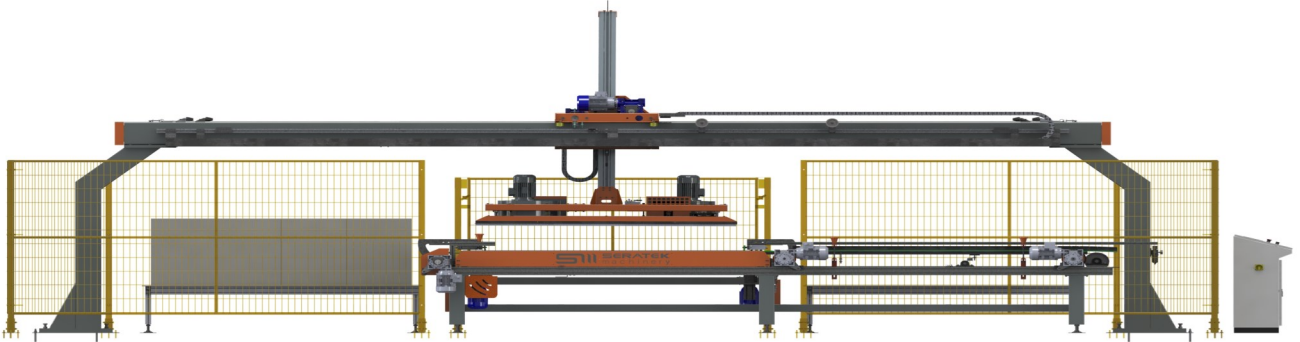
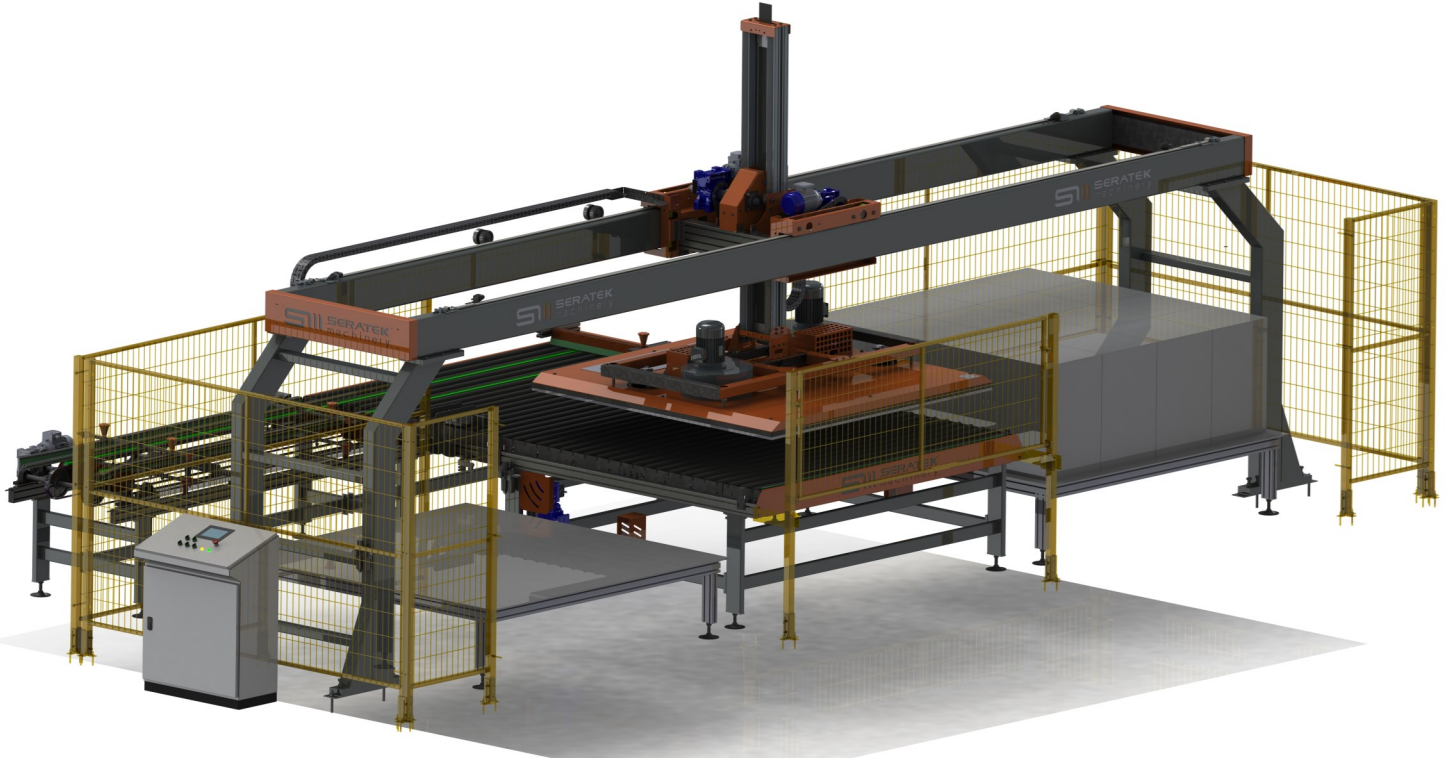


VAKUM TRANSFER ROBOTU / VACUUM TRANSFER



TEKNİK ÖZELLİKLER / TECHNICAL FEATURES

Model / Model	VTR
Boyutlar / Dimensions	1200mm– 25000 mm
Karo Boyutları / Tile Dimensions	20x20 to 120x120 cm
Kapasite / Capacity	3 cycles/min
Kurulu Güç / Installed Power	10 Kw
Ağırlık / Weight	1500 kg

VAKUM TRANSFER ROBOTU / VACUUM TRANSFER



UYGULAMA ALANLARI / APPLICATION FIELDS

Ham veya pişmiş seramik ve cam karoların stoklanmasında.

Storage of fired and green ceramic and glass tiles.

AVANTAJLARI / ADVANTAGES

Düzgün olmayan yüzeylerde kullanabilme imkanı.

Possibility to use on structured surfaces.

Daha az çalışan parça, bakım kolaylığı.

Less working piece, easier maintenance.

Hızlı ebat değişimi.

Fast size change.

Yüzeyle sünger ile temas ettiğinden yüzey çizilmesi ve vantuz izi probleminin olmaması

By touching the surface with a sponge, no surface scratches and no sucker marks.

Hızlı ve güvenli çalışma.

Fast and safe operation.